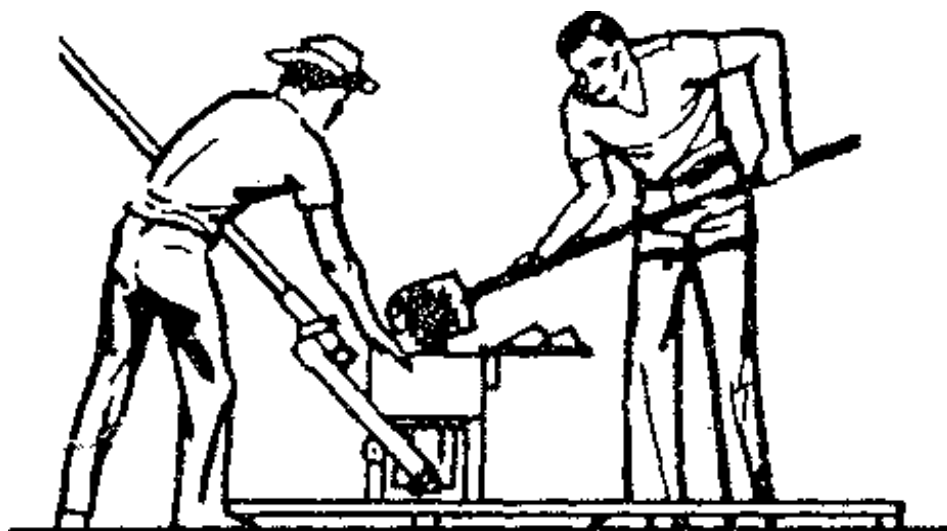


CINVA – RAM MÁQUINA PARA FABRICAR BLOQUES DE SUELO - CEMENTO

COLOMBIA
BOLIVIA

11.12.87



OBJETIVO

Máquina manual para fabricar bloques de suelo-cemento sin o con núcleos de diferente forma.

PRINCIPIO

La máquina se fundamenta en la "palanca de fuerza infinita" o "toggle", de tal manera que en la medida en que se va comprimiendo la mezcla se incrementa la presión sobre ésta. Se produce un bloque de construcción de buena resistencia y durabilidad.

CAPACIDAD

Un equipo de 2 operarios experimentados fabrica entre 400 y 500 bloques de 9x14x29 cm con una resistencia de 14 a 35 kg/cm² (200 a 500 psia) y en mezclas más ricas de 25 a 50 kg/cm².

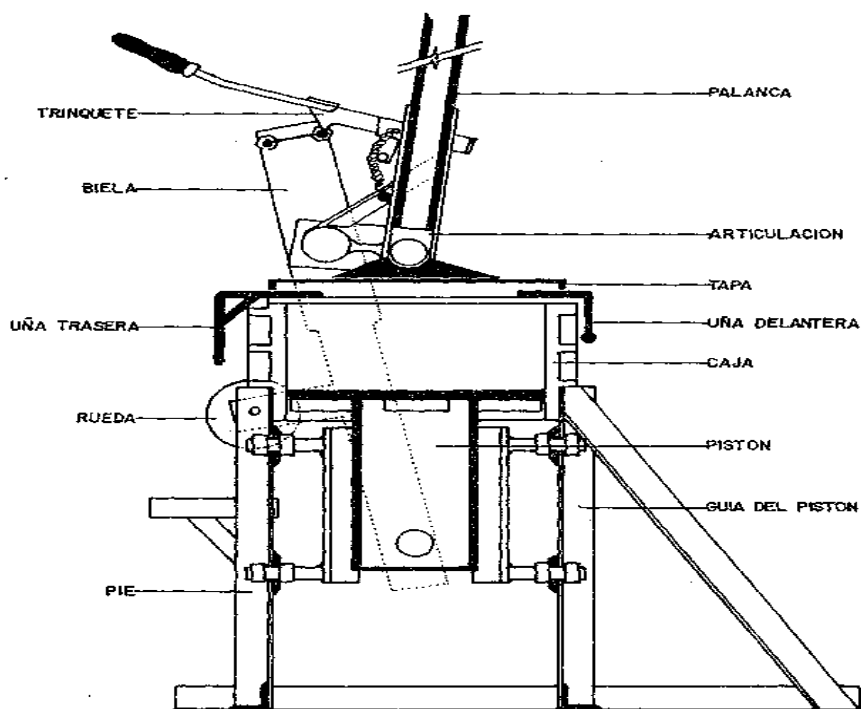
VENTAJAS

Se fabrican bloques para interiores con 10 a 14 partes de tierra arenosa, dos de cal apagada y una de cemento. Para exteriores con 6 a 10 partes de tierra-arena 2 partes de cal y una parte de cemento. Se crean dos puestos de trabajo con una inversión en bienes de capital del orden de US\$ 150.00.

DESVENTAJAS

Se requieren conocimientos especiales para garantizar la calidad de la materia prima. La construcción en bloque sin repellar deja intersticios en los cuales se pueden alojar insectos en el trópico. Socialmente es común considerar una casa " hecha de tierra" como un retroceso, así el material posea cualidades iguales o superiores a las de la mampostería convencional.

MAQUINA CINVA-RAM ADAPTACION SEMTA



CONTACTOS

COLOMBIA METALIBEC

Calle 68 B N° 18-30 Bogotá – Colombia

BOLIVIA SEMTA

Montevideo # 152 Casilla 20410 La Paz - Bolivia

ANOTACIONES

La máquina fue desarrollada por el ingeniero Raúl Ramírez (RAM) del CINVA-Centro Interamericano de Vivienda y Planeamiento dentro del Proyecto 22 de la OEA. Está considerada como una de las tecnologías latinoamericanas más difundidas en el mundo.